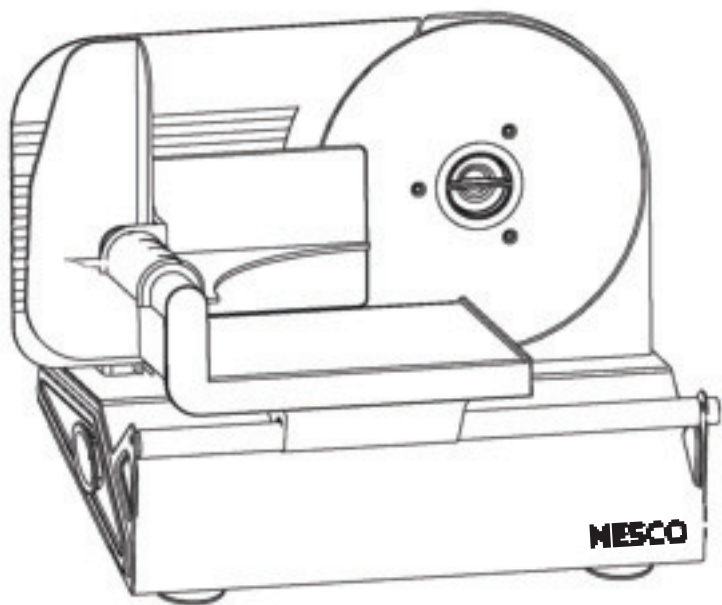


# NESCO®



---

**Electric Food Slicer Care/Use Guide**

---

**Electric Trancheuse Guide d'entretien et d'utilisation**

---

**Slicer Guía eléctrico del cuidado / uso alimentario**

---

# NESCO®

**Electric Food Grinder FS-KM**



1-800-288-4545

“NESCO®” is a registered trademark of The Metal Ware Corporation.

The Metal Ware Corporation  
1700 Monroe St., P.O. Box 237  
Two Rivers, WI 54241-0237  
Phone: 1 (800) 288-4545

Care-Use manual p/n: 67319



For accessories and additional products, go to  
**[www.nesco.com](http://www.nesco.com)**

## Table of Contents

Important Safeguards.....	2
Food Slicer Parts list.....	3
Operating Instructions .....	4
Cleaning Instructions.....	4
One year limited warranty.....	5

English

## Table des Matières

Importantes mesures de securite.....	6
Trancheuse Liste des pièces .....	7
Mode d'emploi .....	8
Instructions pour le nettoyage .....	8
Garantie limitee d'un an .....	9

Français

## Tabla de Contenidos

Importantes medidas de seguridad.....	10
Cortadora de fiambres Lista de piezas.....	11
Manual de instrucciones .....	12
Instrucciones de limpieza .....	12
Un año de garantía limitada .....	13

Español

# IMPORTANT SAFEGUARDS

- This product is designed for household use only -

When using electrical appliances, basic safety precautions should always be followed, including the following:

1. **READ ALL INSTRUCTIONS BEFORE USING THIS APPLIANCE.**
2. The appliance is designed for household use only. It is not intended for commercial use.
3. To protect against electric shock, do not immerse the appliance, including cord and plug, in water or other liquid.
4. Close supervision is necessary when appliance is used near children. This appliance is not recommended for use by children.
5. Unplug appliance from power outlet when not in use, before putting on or taking off parts, and before cleaning.
6. Avoid contacting moving parts to reduce the risk of injury.
7. Do not operate any appliance with damaged cord or plug or after appliance malfunctions, or has been damaged in any manner. Return the appliance to NESCO Factory Service Department for examination, repair or adjustment.
8. Do not place appliance on or near a hot gas or electric burner or oven.
9. Only use accessory attachments recommended by the manufacturer.
10. Do not use outdoors or for other than intended use.
11. Do not let the cord hang over the edge of a table or touch hot surfaces.
12. NEVER feed food by hand. Always use completely assembled slicer with food carriage and slicing guard.
13. **BLADE IS SHARP!** Always handle carefully avoiding sharp edge.
14. Do not use appliance to cut frozen foods or bones.
15. Operate appliance only when all parts are fully engaged and tightened.

## SAVE THESE INSTRUCTIONS

**Polarized Plug:** This appliance has a polarized plug (one blade is wider than the other). To reduce risk of electric shock, plug is intended to fit into polarized outlet only one way. If the plug does not fit fully into the outlet, reverse the plug. If it still does not fit, contact a qualified electrician. Do not try to modify the plug in any way.

**Short Cord Instructions:** A short power supply cord is provided to reduce the risk resulting from becoming entangled in or tripping over a longer cord. Extension cords may be used if care is exercised in their use. If an extension cord is used, the marked electrical rating of the cord should be at least as great as the electrical rating of the appliance. The longer cord should be arranged so that it will not drape over the tabletop where it can be pulled on by children or tripped over unintentionally.

## Food Slicer Parts List

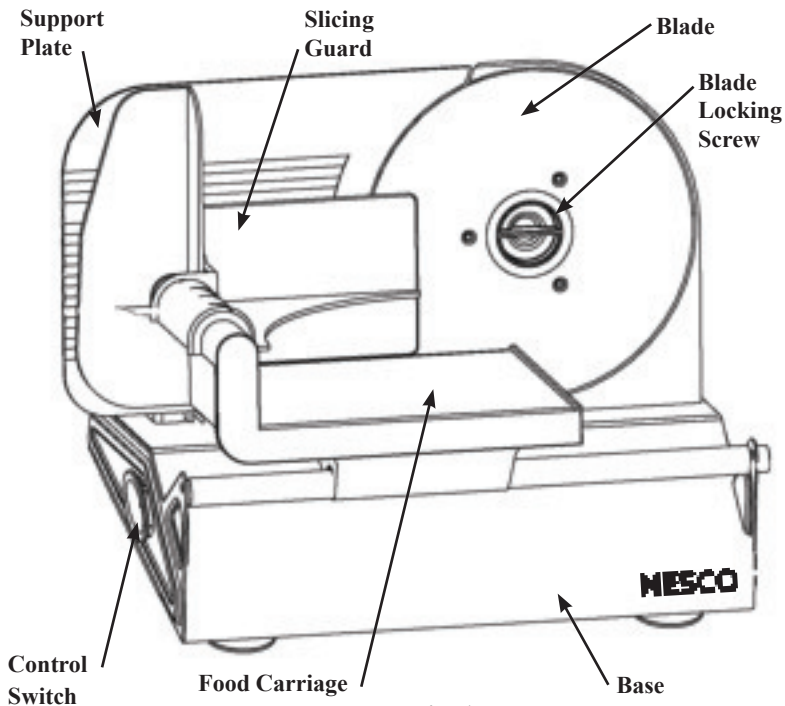


Fig. 1

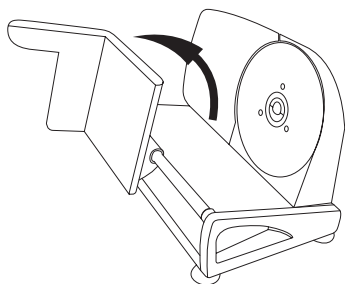


Fig. 2

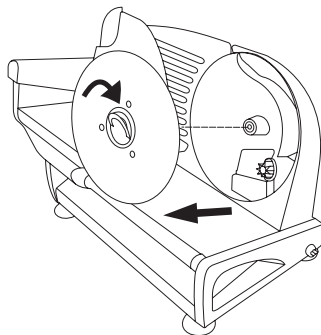


Fig. 3

## OPERATING INSTRUCTIONS

1. Unwrap cord from bottom of slicer, and slide into slot. Position slicer on a clean, dry, and stable work surface.
2. Slide the food table back and forth a few times to check for easy movement.
3. Place the Slicing Guard on the back of the sliding food carriage.
4. Do not operate the appliance continuously for more than 10 minutes, if you do operate longer allow the appliance to cool for 30 minutes before second operation.
5. Make sure the Switch is in the "OFF" position. Always reach switch by entering from the side of the unit, keeping hands away from blade.
6. Insert plug into standard 120 Volt electrical outlet, rated 15A minimum.
7. Place a suitable tray or plate behind slicer to collect the sliced food.
8. Place food on Food Carriage, between the Support Plate and Slicing Guard. To avoid risk of injury, always use Food Carriage and Slicing Guard while cutting.
9. Set the Thickness Adjustment Knob to the desired thickness to be sliced, clockwise for thinner slice, counter-clockwise for thicker slices. Range is 0 to 1/2 in. thick.
10. Start the Motor Assembly by pressing the switch button to "ON" position.
11. Grasp the Slicing Guard with one hand and gently push food into Support Plate while sliding Food Carriage towards Blade. When food has cleared Blade slide Food Carriage back to starting position. **IMPORTANT - NEVER PUT YOUR FINGERS INTO THE BLADE WHILE UNIT IS OPERATING OR PLUGGED INTO ELECTRICAL OUTLET.**
12. To avoid injury wait until the blade has stopped moving before cleaning or making adjustments.
13. When you have finished slicing food, press Switch to "OFF", unplug from electrical outlet and follow cleaning instructions.
14. For safety, adjust slicer thickness to "0" setting to protect blade edge.

## CLEANING INSTRUCTIONS

1. Always unplug the appliance before cleaning.
2. Never immerse this appliance in water or other liquid.
3. The Blade and Slicing Guard can be hand washed in warm soapy water. Be careful when cleaning the Blade as it is extremely sharp. Do not leave blade under water; trying to handle sharp objects in water is hazardous.
4. For ease of cleaning, the Food Carriage can be tilted up (Fig 2)
5. Remove Blade by pressing with one hand, turn to unlock Blade Locking Screw by turning it clockwise. **CAREFULLY** pull Blade off and hold by using the center part of Blade (Fig. 3).
6. Clean outer surface of Base with a damp cloth. Never immerse Base in water or any other liquid. Do not use steel wool, abrasive cleaners or sharp utensils.
7. After cleaning and drying, install blade to Base in reverse order of Step 6.

## ONE YEAR LIMITED WARRANTY

This appliance is warranted for one year from date of original purchase against defects in material and workmanship. This warranty does not cover transportation damage, misuse, accident or similar incident. This warranty gives you specific legal rights and you may have other rights, which vary from state to state. This product is intended for household use only, not for commercial use. Warranty does not cover commercial use.

Your new **NESCO** appliance comes equipped with numerous safety features. Any attempt to interfere with the operation of these safety features makes this warranty null and void. In the event we receive an appliance for service that has been tampered with, we reserve the right to restore it to its original state and charge for the repair.

For service in warranty - Defective products may be returned, postage prepaid, with a description of the defect to: The Metal Ware Corporation, 1700 Monroe Street, Two Rivers, Wisconsin 54241, for no-charge repair or replacement at our option. Must include proof of purchase or copy of original bill of sale when returning product for warranty service.

Please call Customer Satisfaction at 1-800-288-4545 to obtain a Return Authorization before shipping.

- For service in warranty, follow instructions set forth in warranty. When ordering new parts, make sure that you always mention the model number of the product.
- Call us on our toll free number, 1-800-288-4545 and tell us about your problem.
- If we instruct you to send all or part of your appliance to us for repair or replacement, our Customer Satisfaction representative will provide a Return Authorization number (this number notifies our receiving department to expedite your repair). Pack your unit carefully in a sturdy carton with sufficient padding to prevent damage because any damage caused in shipping is not covered by the warranty.
- Print your name, address and Return Authorization number on the carton.
- Write a letter explaining the problem. Include the following: your name, address and telephone number and a copy of the original bill of sale.
- Attach the sealed envelope containing the letter inside the carton. Insure the package for the value of the **NESCO** appliance and ship prepaid to:

Attn: Factory Service Dept.  
The Metal Ware Corporation  
1700 Monroe Street  
Two Rivers, WI 54241

## MESURES DE PROTECTION IMPORTANTES

- Ce produit est conçu pour usage domestique seulement -

Lors de l'utilisation d'appareils électriques, on doit observer des mesures de sécurité de base en tout temps, dont les suivantes :

1. **LIRE TOUTES LES DIRECTIVES AVANT D'UTILISER L'APPAREIL.**
2. L'appareil est conçu pour usage domestique seulement. Il n'est pas destiné à des fins commerciales.
3. Aux fins de protection contre les chocs électriques, ne pas plonger l'appareil, y compris le cordon et la fiche, dans l'eau ou tout autre liquide.
4. Une surveillance étroite est nécessaire lorsque l'on utilise l'appareil près des enfants. L'utilisation de cet appareil par des enfants n'est pas recommandée.
5. Débrancher l'appareil de la prise de courant lors qu'il n'est pas utilisé, avant de détacher ou d'attacher des pièces ou avant de nettoyer.
6. Éviter tout contact avec les pièces mobiles afin d'éviter tout risque de blessure.
7. Ne pas faire fonctionner d'appareil dont la fiche ou le cordon est endommagé, qui a subi une défaillance ou qui a été endommagé de quelque façon que ce soit. Retourner l'appareil à la division des services de l'usine NESCO® aux fins d'examen, de réparation ou d'ajustement.
8. Ne pas placer appareil sur ou près d'un gaz ou électrique chaud ou le four.
9. N'utiliser que les accessoires recommandés par le fabricant.
10. Ne pas utiliser en extérieur ou pour un usage autre que celui prévu.
11. Ne pas laisser le cordon suspendu sur le bord d'une table ou en contact avec des surfaces chaudes.
12. **NE JAMAIS** insérer de nourriture à la main. Toujours utiliser la trancheuse entièrement montée, avec le chariot à nourriture et le protège lame.
13. **LA LAME EST TRANCHANTE!** Toujours manœuvrer avec soin afin d'éviter les côtés tranchants.
14. Ne pas utiliser l'appareil pour broyer des aliments congelés/surgelés ou des os.
15. Faire fonctionner l'appareil uniquement quand toutes les pièces sont installées et serrées correctement.

## CONSERVER CES DIRECTIVES

**Fiche polarisée :** Cet appareil possède une fiche polarisée (une branche est plus large que l'autre). Pour réduire le risque de choc électrique, la fiche est conçue pour entrer dans la prise polarisée d'une seule façon. Si la fiche n'entre pas correctement dans la prise, retourner la fiche. Si elle n'entre toujours pas correctement, communiquer avec un électricien qualifié. Ne pas tenter de modifier la fiche.

**Directives relatives au cordon court :** Un cordon d'alimentation court est fourni dans le but de réduire le risque de s'y empêtrer ou de trébucher. Des rallonges peuvent convenir si elles sont utilisées avec prudence. En cas d'utilisation d'une rallonge, les caractéristiques électriques indiquées sur le cordon doivent être au moins celles inscrites sur l'appareil. Le cordon long ne doit pas s'étendre d'un côté à l'autre du dessus de la table où les enfants pourraient le tirer ou quelqu'un pourrait trébucher involontairement.



## Food Slicer Parts List

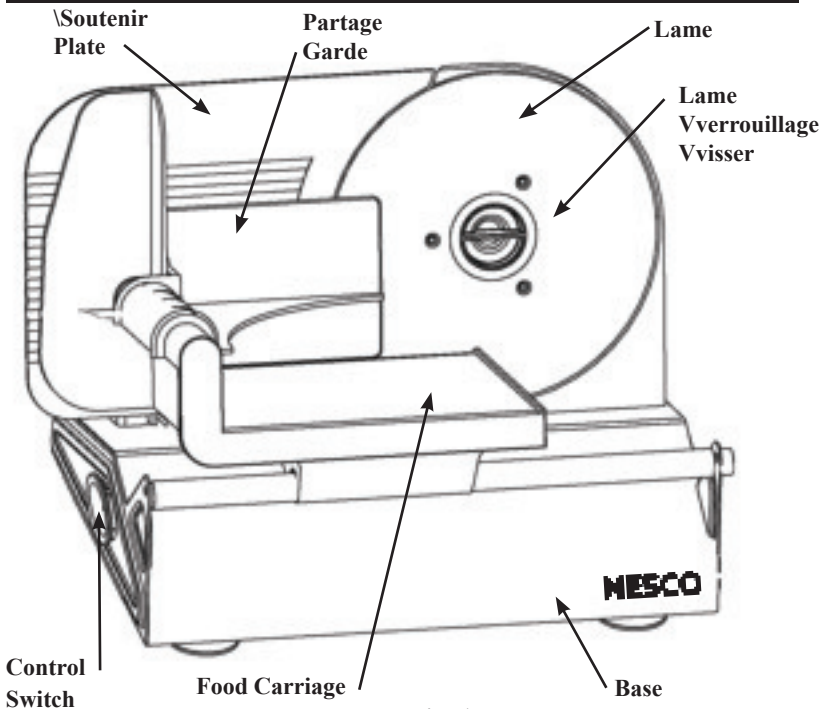


Fig. 1

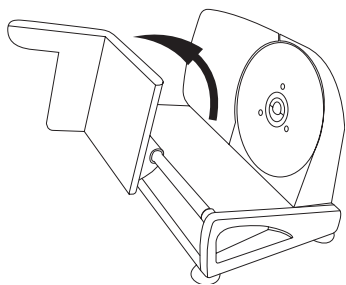


Fig. 2

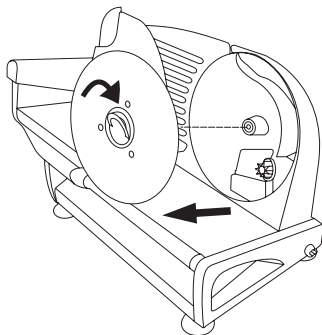


Fig. 3

## INSTRUCTIONS DE FONCTIONNEMENT

1. Placer l'appareil sur une surface plane et stable.
2. Faites glisser la table de cuisine d'avant en arrière plusieurs fois pour vérifier pour un déplacement facile.
3. Placez la Garde trancher sur le dos du chariot de nourriture coulissant.
4. Ne pas faire fonctionner l'appareil en continu pendant plus de 10 minutes, si vous exploitez plus permettre à l'appareil refroidir pendant 30 minutes avant la deuxième opération.
5. Assurez-vous que le commutateur est en position «OFF». Atteindre toujours passer par l'entrée du côté de l'appareil, en gardant les mains éloignées de la lame.
6. Insérer la fiche dans une prise standard de 120 Volt, d'un minimum de 15 A.
7. Disposer un plateau approprié ou une assiette, à l'arrière de la trancheuse pour recueillir les aliments tranchés.
8. Placer la nourriture sur le chariot, entre le plateau d'appui et le protège lame. Afin d'éviter tout risque de blessure, toujours utiliser le chariot à nourriture et le protège lame lors du tranchage.
9. Réglez le bouton de réglage de l'épaisseur à l'épaisseur désirée à trancher, dans le sens horaire pour une tranche mince, sens anti-horaire pour les tranches plus épaisses. Plage de 0 à 1/2 po d'épaisseur..
10. Allumer le moteur en faisant glisser le verrou de sécurité et en appuyant sur le bouton ON/OFF. Le verrou de sécurité prévient un allumage accidentel.
11. Retenir le protège lame avec une main et pousser doucement la nourriture sur le plateau d'appui tout en faisant glisser le chariot vers la lame. Une fois la nourriture dégagée de la lame, faire glisser le chariot dans sa position initiale. **IMPORTANT - NE JAMAIS PLACER DE DOIGTS SUR LA LAME LORSQUE L'APPAREIL EST EN MARCHÉ OU BRANCHÉ À UNE PRISE DE COURANT.**
12. Afin d'éviter toute blessure, attendre que la lame s'arrête complètement avant de nettoyer.
13. Après avoir tranché la nourriture, placer l'interrupteur dans la position OFF ou à l'extérieur, débrancher de la prise électrique et suivre les instructions de nettoyage.
14. Pour des raisons de sécurité, par dessus la lame et régler l'épaisseur à 0 afin de protéger le tranchant de la lame.

## INSTRUCTIONS POUR LE NETTOYAGE

1. Toujours débrancher l'appareil avant de le nettoyer.
2. Ne jamais plonger l'appareil dans l'eau ou tout autre liquide.
3. La lame et la garde à trancher peuvent être lavés à l'eau chaude savonneuse main. Soyez prudent lorsque vous nettoyez la lame car il est extrêmement pointu. Ne pas laisser la lame sous l'eau, en essayant de manipuler des objets tranchants dans l'eau est dangereux.
4. Pour faciliter le nettoyage, le transport des aliments peut être incliné vers le haut (figure 2)
5. Retirer la lame en appuyant sur une seule main, tourner pour déverrouiller la lame Vis de verrouillage en tournant dans le sens horaire. **ATTENTIVEMENT** tirer lame large et maintenez en utilisant la partie centrale de la lame (Fig. 3).
6. Nettoyer la surface de la base avec un chiffon humide. Ne jamais immerger la base dans l'eau ou tout autre liquide. Ne pas utiliser de laine d'acier, de nettoyeurs abrasifs ou des ustensiles tranchants.
7. Après le nettoyage et le séchage, installez la lame à l'Assemblée moteur dans l'ordre inverse de l'étape 6

## GARANTIE LIMITÉE D'UN (1) AN

Le présent appareil est garanti pendant un an suivant la date de l'achat initial contre les défauts de matériau ou de fabrication. La présente garantie ne couvre pas les dommages causés par le transport, l'usage abusif, les accidents ou incidents semblables. La présente garantie vous confère des droits juridiques précis et vous pouvez disposer d'autres droits, qui peuvent varier selon l'État ou la province. Ce produit est conçu pour usage domestique seulement et n'est pas destiné à des fins commerciales. La garantie ne couvre pas l'usage commercial.

Votre nouvel appareil NESCO est équipé de nombreuses caractéristiques de sécurité. Toute tentative d'entrave au fonctionnement de ces dispositifs de sécurité rend la présente garantie nulle et sans effet. En cas de réception d'un appareil aux fins de réparation ayant été trafiqué, nous nous réservons le droit de le remettre dans son état d'origine et de facturer la réparation au client.

Pour une réparation en vertu de la garantie - Veuillez retourner les produits défectueux, par courrier affranchi, avec une description du défaut à l'adresse suivante : The Metal Ware Corporation, 1700 Monroe Street, Two Rivers, Wisconsin 54241, pour une réparation ou un remplacement sans frais à notre choix. Veuillez inclure une preuve d'achat ou une copie de la facture originale lors du retour d'un produit aux fins de réparation en vertu de la garantie.

Appelez le service de satisfaction du client au 1-800-288-4545 pour obtenir une autorisation de retour avant d'expédier le produit.

- Pour une réparation en vertu de la garantie, suivez les directives indiquées dans la garantie. Lors de la commande de nouvelles pièces, assurez-vous de toujours mentionner le numéro de modèle du produit.
- Appelez-nous au numéro sans frais 1-800-288-4545 pour nous faire part du problème.
- Si nous vous indiquons de nous envoyer votre appareil en tout ou en partie aux fins de réparation ou de remplacement, notre représentant de la satisfaction du client vous fournira un numéro d'autorisation de retour (ce numéro avise notre service de la réception d'accélérer votre réparation). Emballez votre appareil avec soin dans une boîte robuste avec une quantité suffisante de rembourrage, étant donné que les dommages causés lors de l'expédition ne sont pas couverts par la garantie.
- Inscrivez vos nom, adresse et numéro d'autorisation de retour en caractères d'imprimerie sur la boîte.
- Rédigez une lettre expliquant le problème. Veuillez inclure les éléments suivants : vos nom, adresse et numéro de téléphone, ainsi qu'une copie de la facture originale.
- Mettez l'enveloppe scellée à l'intérieur de la boîte. Assurez le colis pour la valeur de l'appareil NESCO et envoyez-le port payé à l'adresse suivante:

Attn: Factory Service Dept.  
The Metal Ware Corporation  
1700 Monroe Street  
Two Rivers, WI 54241

# SALVAGUARDAS IMPORTANTES

- Este producto está diseñado sólo para uso doméstico -

Cuando use aparatos eléctricos, las precauciones básicas de seguridad deben seguirse, incluyendo las siguientes:

1. LEA TODAS LAS INSTRUCCIONES.
2. El aparato está diseñado para uso doméstico solamente. No está destinado para uso comercial.
3. Para protegerse contra un choque eléctrico y lesiones físicas, no sumerja este electrodoméstico, incluyendo su cable y enchufe, en agua u otro líquido.
4. Supervisar de cerca cuando se usa un electrodoméstico en presencia de niños.
5. Desenchufe la máquina del tomacorriente cuando no la esté usando, antes de colocar o sacar piezas y antes de limpiar.
6. Evite que las piezas móviles entren en contacto para reducir el riesgo de lesiones.
7. No use los electrodomésticos cuyo cable o enchufe está dañado o si el aparato funciona mal o si se dañó de alguna manera. Para evitar peligros, devuelva el electrodoméstico al Departamento de servicio de fábrica de NESCO para su revisión, reparación o ajuste.
8. No colocar el aparato sobre o cerca de un quemador caliente, eléctrico o a gas, o dentro de un horno caliente.
9. El uso de los accesorios accesorios no recomendados por el fabricante puede dar lugar a fuego, a descarga eléctrica o a lesión a las personas.
10. No usar en el exterior.
11. No permitir que el cable cuelgue de la mesa o encimera, ni que esté en contacto con superficies calientes.
12. Nunca alimente a los alimentos con la mano. Utilice siempre completamente montado máquina de cortar con el transporte de alimentos y rebanar guardia.
13. BLADE es sostenido! Siempre maneje con cuidado para evitar borde afilado.
14. No lo use para cortar los alimentos congelados o huesos.
15. Opere la unidad sólo cuando todas las piezas de forma completa y apretada.

## GUARDE ESTAS INSTRUCCIONES

**Enchufe polarizado:** Este electrodoméstico tiene un enchufe polarizado (una pata es más ancha que la otra). Para reducir el riesgo de choque eléctrico, el enchufe está diseñado para encajar en un tomacorriente polarizado solamente de un lado. Si el enchufe no encaja bien en el tomacorriente, délo vuelta. Si aún no encaja, contacte a un electricista calificado. No intente modificar el enchufe de ninguna manera.

**Instrucciones para el cable corto:** Este aparato tiene un cable de suministro de energía corto para reducir el riesgo de que se enrosque o de que alguien se tropiece con él. Se pueden usar cables de extensión en tanto se tomen precauciones al usarlos. Si usa un cable de extensión, el régimen del cable debe ser al menos igual al régimen de potencia del aparato. El cable más largo debe disponerse de manera tal que no caiga por la encimera y evitar así que los niños tiren de él o que alguien se tropiece.

## Food Slicer Parts List

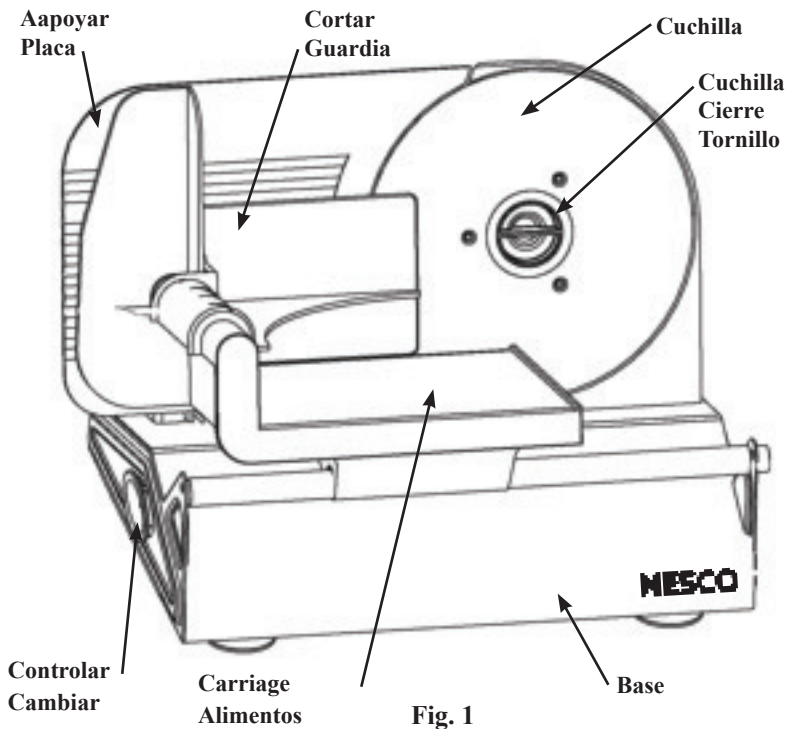


Fig. 1

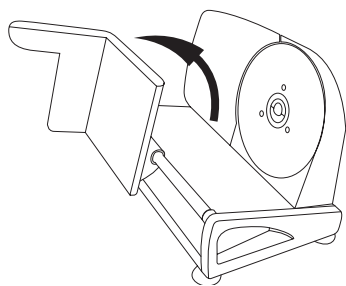


Fig. 2

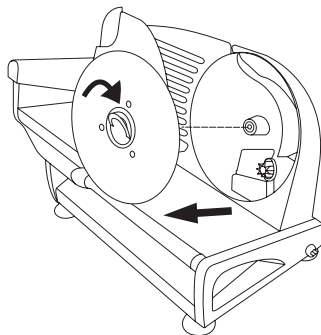


Fig. 3

## INSTRUCCIONES DE OPERACIÓN

1. Coloque la unidad sobre una superficie de trabajo chata y estable.
2. Deslice la mesa de la comida de ida y vuelta varias veces para comprobar si el movimiento fácil.
3. Coloque la Guardia rebanar en la parte posterior del carro deslizante alimentos.
4. No haga funcionar el aparato durante más de 10 minutos, si lo hace operar durante más tiempo permita que el aparato se enfríe durante 30 minutos antes de la segunda operación.
5. Asegúrese de que el interruptor está en la posición "OFF". Alcanzar siempre el interruptor al entrar desde el lado de la unidad, mantener las manos lejos de la cuchilla.
6. Insertar el enchufe en un tomacorriente estándar de 120 voltios con una corriente nominal de 15A.
7. Coloque una bandeja o plato apto para recoger detrás de máquina de cortar el alimento en rodajas.
8. Coloque el alimento en el carro portalimentos, entre la placa de apoyo y la protección para rebanar. Para evitar el riesgo de lesiones, siempre use el carro portalimentos y la protección para rebanar mientras rebana.
9. Ajuste la perilla de ajuste de grosor al grosor deseado a rodajas, las agujas del reloj para rebanada más delgada, a la izquierda de las rebanadas más gruesas. El rango es de 0 a 1/2 pulgada de espesor..
10. Encienda el motor deslizando la traba de seguridad y presionando el botón ON/OFF (Encendido/ Apagado). La traba de seguridad evita que se ponga en funcionamiento en forma accidental.
11. Tome la protección para rebanar con una mano y empuje delicadamente el alimento en la placa de apoyo mientras que desliza el carro portalimentos hacia la cuchilla. Cuando el alimento haya pasado por la cuchilla, deslice el carro portalimentos hacia atrás a la posición de inicio. **IMPORTANTE – NUNCA PONGA LOS DEDOS EN LA CUCHILLA MIENTRAS LA UNIDAD ESTÁ EN FUNCIONAMIENTO O ENCHUFADA EN EL TOMACORRIENTE.**
12. Para evitar lesiones espere hasta que la cuchilla haya dejado de moverse antes de limpiarla.
13. Después de terminar de rebanar los alimentos, presione el interruptor a la posición Apagado o fuera, desenchufe la unidad del tomacorriente y siga las instrucciones de limpieza.
14. Como medida de seguridad, coloque el protector de la cuchilla sobre esta y la perilla en el grosor "0" para proteger su borde.

## INSTRUCCIONES DE LIMPIEZA

1. Desenchufe siempre el aparato antes de limpiarlo.
2. No sumerja nunca el aparato en agua u otro líquido.
3. La hoja y la Guardia rebanar pueden ser lavados en agua tibia con jabón mano. Tenga cuidado al limpiar la cuchilla, ya que está muy afilada. No deje la cuchilla bajo el agua, tratando de manipular objetos filosos en el agua es peligroso.
4. Para facilitar la limpieza, el transporte de alimentos puede ser inclinado hacia arriba (Fig. 2)
5. Retire la hoja presionando con una mano, gire para desbloquear la cuchilla Tornillo de bloqueo en sentido horario. Tire con cuidado la hoja fuera y mantener mediante el uso de la parte central de la hoja (Fig. 3).
6. Limpie la superficie exterior de la base con un paño húmedo. Nunca sumerja en agua u otro líquido Base. No use lana de acero, limpiadores abrasivos ni utensilios afilados.
7. Después de limpiar y secar, instale la hoja de conjunto del motor en el orden inverso de la Etapa 6.

## Garantía Limitada de 1 Año

Este electrodoméstico está cubierto por una garantía de un año a partir de la fecha de compra original contra defectos en los materiales y en la mano de obra. Esta garantía no cubre los daños por transporte, el uso inadecuado, accidentes u otros incidentes similares. La garantía le confiere derechos legales específicos y es posible que tenga otros derechos que varían de estado en estado. Este producto está concebido para un uso doméstico solamente, no para usos comerciales. Esta garantía no cubre el uso comercial.

Su nuevo electrodoméstico NESCO está equipado con numerosas funciones de seguridad. Todo intento de interferir con el funcionamiento de estas características de seguridad anulará la garantía. En el caso de que recibamos un electrodoméstico para servicio técnico que haya sido forzado, nos reservamos el derecho de repararlo a su estado original y cobrar por la reparación.

Para servicio técnico bajo la garantía – Los productos defectuosos pueden restituirse, con franqueo postal prepago, con una descripción del defecto a: The Metal Ware Corporation, 1700 Monroe Street, Two Rivers, Wisconsin 54241, para su reparación o reemplazo libre de cargo, a nuestra discreción.

**Se debe incluir el comprobante de compra o una copia del contrato de compra cuando devuelva el producto para el servicio bajo la garantía.**

Llame al servicio de Satisfacción del Cliente al 1-800-288-4545 para obtener una Autorización de Devolución antes de enviar el producto.

- Para servicio técnico bajo la garantía, siga las instrucciones consignadas en la garantía. Cuando pida nuevas piezas, asegúrese de mencionar siempre el número de modelo del producto.
- Llámenos a nuestro número gratuito, 1-800-288-4545 e infórmenos de su problema.
- Si le indicamos que nos envíe todo su electrodoméstico o parte de él, nuestro representante de Satisfacción al Cliente le dará un número de Autorización de Devolución (este número le notifica nuestro departamento receptor que acelere su reparación). Empaque su unidad cuidadosamente en una caja de cartón fuerte con suficiente material de protección para prevenir daños dado que los daños causados por el envío no están cubiertos por la garantía.
- Escriba su nombre, dirección y número de Autorización de Devolución en la caja.
- Escriba una carta explicando el problema. Incluya lo siguiente: su nombre, dirección y teléfono y una copia del contrato de compra original.
- Incluya el sobre cerrado con la carta dentro de la caja. Asegure el paquete por el valor del electrodoméstico NESCO y envíelo con franqueo pago a:

Attn: Factory Service Dept.  
The Metal Ware Corporation  
1700 Monroe Street  
Two Rivers, WI 54241, USA

*Customer  
Satisfaction™*



1-800-288-4545

**NESCO®**



For accessories and additional products, go to  
[www.nesco.com](http://www.nesco.com)

Part No. 67319 ©2013 The Metal Ware Corporation  
All Rights reserved, including the right of reproduction in whole or part